

L'ALUMINIUM A DE L'AVANCE



CLÔTURES & PORTAILS *Signé*  
**CETAL**



P O U R L E S A M O U R E U X D E L A Q U A L I T É E T D E L ' A R T D E V I V R E

# SOMMAIRE

## SOMMAIRE

-  **Signé Cetal** PAGE 7
-  **Le logiciel Léa** PAGE 8
-  **Les créations** PAGE 10
-  **Les collections** PAGE 20
-  **Les clôtures** PAGE 72
-  **L'entreprise** PAGE 74
-  **La technique** PAGE 78
-  **Les décors et formes** PAGE 82
-  **Les teintes** PAGE 84



signé  
cetal

L'aluminium a de l'avance

## CHOISIR LA QUALITÉ **SIGNÉ CETAL**

**C**oncepteur et fabricant français de portails et de clôtures en aluminium thermolaqué, Cetal maîtrise ses réalisations en totalité. Son exigence de chaque instant engage son nom et signe la qualité finale.

Dans un esprit d'artisan, Cetal s'appuie sur une haute technicité et des méthodes industrielles très pointues, avec un vrai respect de l'environnement, pour proposer des produits "sur mesure" à l'esthétique aussi bien traditionnelle que très contemporaine. De beaux produits, fonctionnels, fiables et totalement sécurisés, en parfaite conformité avec les normes européennes et bénéficiant des très contraignants labels Qualicoat et Qualimarine.

Pour valoriser durablement votre habitat. Cetal vous permet de faire le bon choix. Un choix heureux, tranquille et sûr, "Signé Cetal".



**CETAL**

7

# Léa

## Grâce au logiciel LÉA, VOTRE PROJET PREND VIE

### LÉA, UNE EXCLUSIVITÉ CETAL.

Ce logiciel spécifique de création vous permet d'affiner progressivement, sur ordinateur, le nouvel environnement et l'habillage de votre maison avec son portail, son portillon, sa clôture. Pour réaliser votre future composition, deux possibilités s'offrent à vous :

### LA PERSONNALISATION D'UNE GAMME EXISTANTE.

Classique, traditionnelle, contemporaine, autour de nos collections vous ajoutez votre touche personnelle.

### LA CRÉATION D'UN MODÈLE UNIQUE.

À partir de structures de base, vous développez progressivement et entièrement votre propre ensemble.



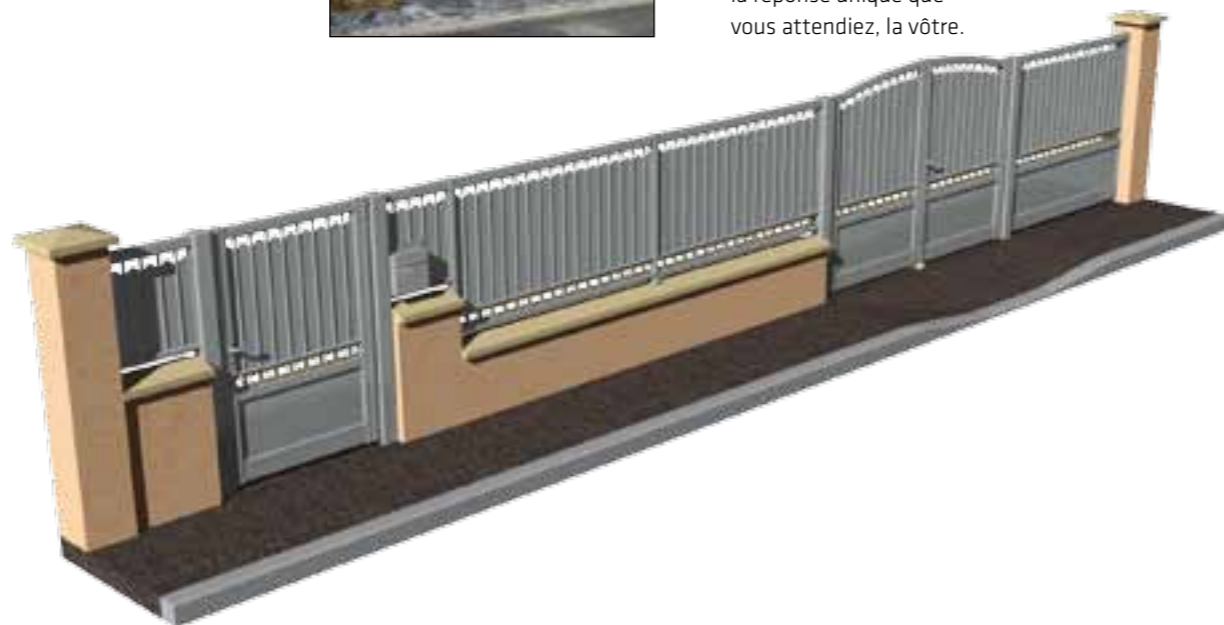
### Modéliser vos attentes

Exprimer vos idées pour les transformer en projet, c'est ce que vous allez faire avec une rapidité stupéfiante ! Par essais successifs, comparaisons, combinaisons, modifications, préférences.



### Visualiser vos choix

Avec le logiciel Léa, ce sont vos goûts, vos envies, vos désirs qui vont se composer, se préciser et se dessiner sous vos yeux. Guidés par nos spécialistes, vous allez définir la réponse unique que vous attendiez, la vôtre.



## LES ÉTAPES DE VOTRE PROJET



### Le cadre

Vous commencez à construire à partir de l'une de nos 12 gammes, ou vous inventez.



### Le "remplissage"

Tôle d'aluminium pleine ou en planche, micro perforations, regards, hublots, découpes... Libre cours à vos envies.



### Les formes

Géométries, arrondis, courbes, chapeau de gendarme, le style de votre maison vous indique la tendance.



### Les décors

Motifs, symboles, figures, arabesques à compléter par des accessoires (palmettes, fers de lance, pointes, boules, fleurs de lys, volutes, rosaces...) autant d'idées que vous en demandez.



### Les couleurs

En plus des nombreuses teintes de la gamme RAL, Cetal vous propose l'inimitable aspect "NATURALL". Un laquage double poudre incomparable pour son rendu et sa résistance aux UV avec :  
> l'effet bois : frêne, chêne doré, merisier, chêne foncé,  
> l'effet cèrusé : vert, bleu, blanc ou rouge.



### L'insertion dans votre environnement

La mise en situation de votre projet, en phase de finition, vous permet de valider un ensemble tout en affinant quelques détails.

# CRÉATIONS

## CRÉATIONS

### LA LIBERTÉ DE **CHOISIR**

Vos goûts et vos besoins, l'harmonie de votre paysage, l'environnement des alentours, autant de données à prendre en compte pour définir le futur écrin que vous allez réaliser avec nous. Une inspiration et une vraie stimulation pour développer une originalité, une innovation, exprimant pleinement votre personnalité et le caractère de votre habitat. Habillage formel de l'existant, nouveau décor en surlignage, rupture en création totale, vous avez tous les atouts en main pour donner la parole à votre imagination et à votre sensibilité. La mise en situation de votre nouvel ensemble à l'aide du logiciel Léa vous aidera à mettre en scène et confronter la pertinence de vos choix avec la certitude d'une expression unique qui valorisera votre domaine, en beauté.



## CULTIVER SA DIFFÉRENCE

Les multiples possibilités de l'offre Cetal vous permettent des combinaisons audacieuses et vous apportent des compositions inédites. Formes classiques, traditionnelles, contemporaines. Intérieurs pleins, ajourés, perforés, découpés.

La personnalisation du portail modulaire construit des milliers de possibilités pour un portail unique avec les choix et les croisements de plus de dix options :

- traverses horizontales et verticales
- frises
- lames brise vent
- tresses

- panneaux à nervures décoratives ou recevant des découpes pour insert de panneaux différents ou en verre acrylique, hublots...
- planches
- barreaux
- tôles perforées
- décorations
- graphismes
- accessoires
- couleurs : nombreuses couleurs de toute la palette RAL et des variantes spécifiques « NATURALL », en effet bois et cérusé
- décors variés avec accessoires



Cetalcréa 1



Cetalcréa 2



Cetalcréa 3



Cetalcréa 4



Cetalcréa 5



Cetalcréa 6



Cetalcréa 7



Cetalcréa 8



Cetalcréa 9



Cetalcréa 10



Cetalcréa 11

De la plus grande sobriété à la plus extrême fantaisie, dans l'aspect général comme dans les détails, ce sont de très nombreuses variantes qui vous sont réservées, avec une vraie certitude : l'installation d'un ensemble de qualité pour un habillage réussi, en toute sécurité.





Cetalcréa 13



Cetalcréa 14



Cetalcréa 15



Cetalcréa 16



Cetalcréa 18



Cetalcréa 19



Cetalcréa 20



Cetalcréa 21



Cetalcréa 22



Cetalcréa 23





Cetalcréa 24



Cetalcréa 25



Cetalcréa 27



Cetalcréa 28



Cetalcréa 29



Cetalcréa 30



Cetalcréa 31



Cetalcréa 32



Cetalcréa 33



Cetalcréa 35



Cetalcréa 36



Cetalcréa 37



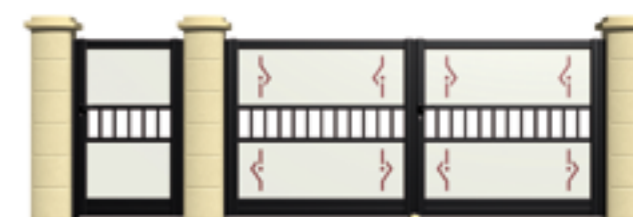
Cetalcréa 39



Cetalcréa 40



Cetalcréa 41



Cetalcréa 42



Cetalcréa 43



Cetalcréa 44



Cetalcréa 45



Cetalcréa 47

# COLLECTIONS

## COLLECTIONS

### LES 12 VEDETTES DU **SUCCÈS**

Au fil du temps, douze grandes familles se sont constituées en autant de collections favorites. Expressions des grandes tendances intemporelles, elles ont été plébiscitées par les clients, en développant chacune un charme et une authenticité propre à satisfaire les exigences classiques, traditionnelles ou contemporaines du plus grand nombre. Représentatives et identitaires, elles servent, dans la plupart des cas, de base de réflexion pour l'élaboration de l'ensemble final, personnalisé au goût de chacun. Inspirées de ces modèles, de nombreuses réalisations s'agrémentent de variantes multiples. Décors, nuances et accessoires y apportent, à chaque fois, leur originalité et leur caractère et contribuent dans le respect de silhouettes familières, à des traductions esthétiques très séduisantes.





## UN CHOIX INSPIRÉ

Étoiles, planètes, constellations, nos douze collections sont autant de valeurs sûres qui brillent et signent des références sous le ciel, autour des nombreuses propriétés de France et de pays frontaliers. Elles rassemblent les inspirations des pays du sud et du nord du continent et traduisent des climats, des paysages, des ambiances et bien sûr, des styles de vie.

Leur pérennité rassurante apporte des directions pour vous inspirer et vous orienter. Ce sont des partitions qui se déclinent au grè des formes et permettent immédiatement de faire des grands choix quand à l'esprit et l'allure du futur habillage de votre résidence.

Urbanité et simplicité, épure, raffinement et harmonie. Au-delà des formes elles suggèrent également des variantes d'intérieurs ou "remplissage" qui permettent de préciser des volumes à venir.



COLLECTION PÉGASE PAGE 24



COLLECTION SATURNE PAGE 40



COLLECTION VÉNUS PAGE 56



COLLECTION MERCURE PAGE 28



COLLECTION CAPELLA PAGE 44



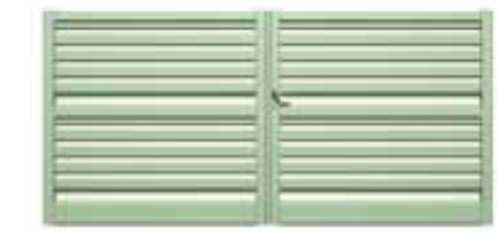
COLLECTION TITAN PAGE 60



COLLECTION JUPITER PAGE 32



COLLECTION CALLISTO PAGE 48



COLLECTION VARUNA PAGE 64



COLLECTION PLÉIADE PAGE 36



COLLECTION NEPTUNE PAGE 52



COLLECTION MÉTIS PAGE 68

PORTAIL  
PORTILLON  
CLÔTURE

# Pégase

CONFORTABLE ET RUSTIQUE

Composé de planches moulurées avec trois possibilités d'espace 20-30, 50-70 ou 90-100 mm, cet ensemble s'interprète avec ou sans traverse intermédiaire additionnelle. Cette dernière permet de recevoir un panneau de soubassement ajustable, avec éléments de décor. Frises, rosaces, moulures, volutes, graphismes, découpes avec insertion de panneaux ou de verres acryliques.



Signé  
CETAL

CLÔTURES & PORTAILS

Pégase

25



PORTAIL  
PORTILLON  
CLÔTURE

# Mercure

SEREINE ET AUTHENTIQUE

Le remplissage de ce portail est composé de frises qui peuvent être disposées à la verticale, à l'horizontale ou à 45°. Les variantes s'organisent avec une traverse intermédiaire additionnelle qui permet de recevoir un panneau de soubassement ajustable, avec éléments de décor. Frises, rosaces, moulures, volutes, graphismes, découpes avec insertion de panneaux ou de verres acryliques.



Signé  
CETAL

CLÔTURES & PORTAILS

Mercure

29





PORTAIL  
PORTILLON  
CLÔTURE

# Jupiter

SIMPLE ET FLUIDE

Sur une base de barreaux carrés moulurés, une traverse intermédiaire additionnelle permet de recevoir un panneau de soubassement ajustable avec éléments de décor. Frises, rosaces, moulures, volutes, graphismes, découpes avec insertion de panneaux ou de verres acryliques.



Signé  
CETAL

CLÔTURES & PORTAILS

Jupiter  
33



PORTAIL  
PORTILLON  
CLÔTURE

# Pléiade

AÉRIENNE ET FAMILIÈRE

Des barreaux carrés moulurés viennent transpercer une traverse haute, pour créer les formes. Des décors choisis s'assemblent aux extrémités. D'autres traductions acceptent une double traverse haute. Une traverse intermédiaire additionnelle permet de recevoir un panneau de soubassement ajustable, avec éléments de décor. Frises, rosaces, moulures, volutes, graphismes, découpes avec insertion de panneaux ou de verres acryliques.



Signé  
CETAL

CLÔTURES & PORTAILS

Pléiade

37



Pléiade

39

PORTAIL  
PORTILLON  
CLÔTURE

# Saturne

FORTE ET GÉNÉREUSE

Alternance de barreaux carrés et de planches moulurées, le remplissage se décline avec une traverse intermédiaire additionnelle. Cette dernière permet de recevoir un panneau de soubassement ajustable, avec éléments de décor. Frises, rosaces, moulures, volutes, graphismes, découpes avec insertion de panneaux ou de verres acryliques.

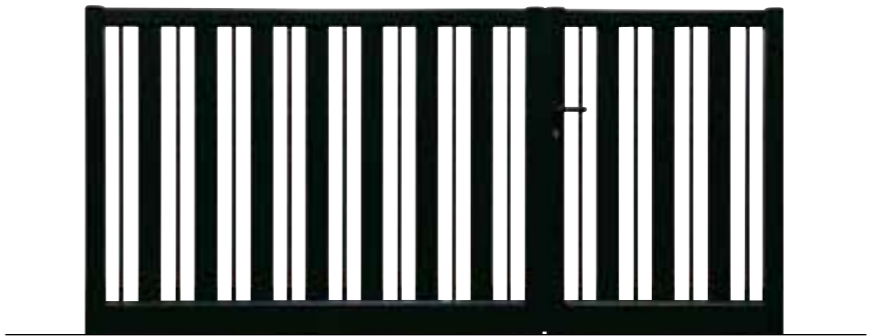


Signé  
CETAL

CLÔTURES & PORTAILS

Saturne

41



PORTAIL  
PORTILLON  
CLÔTURE

# Capella

ÉLÉGANTE ET URBAINE

Sur un remplissage alterné de barreaux carrés moulurés et de profils festonnés, des décors agrémentent les extrémités des barreaux. Des variantes s'inscrivent avec une double traverse haute. Une traverse intermédiaire additionnelle permet de recevoir un panneau de soubassement ajustable, avec éléments de décor. Frises, rosaces, moulures, volutes, graphismes, découpes avec insertion de panneaux ou de verres acryliques.



Signé  
CETAL

CLÔTURES & PORTAILS

Capella

45





PORTAIL  
PORTILLON  
CLÔTURE

# Callisto

SOBRE ET ORIGINALE

Alternance de barreaux carrés et de planches moulurées, cette composition prolonge ses extrémités par un choix de décors. Une traverse intermédiaire additionnelle permet de recevoir un panneau de soubassement ajustable, avec éléments de décor. Frises, rosaces, moulures, volutes, graphismes, découpes avec insertion de panneaux ou de verres acryliques.

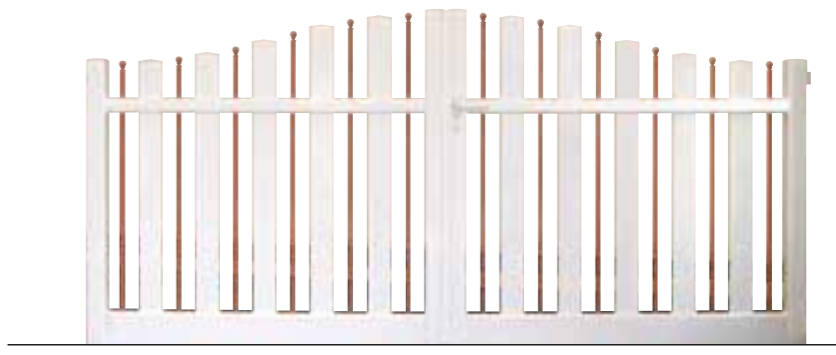


Signé  
CETAL

CLÔTURES & PORTAILS

Callisto

49



PORTAIL  
PORTILLON  
CLÔTURE

# Neptune

ROBUSTE ET NATURE

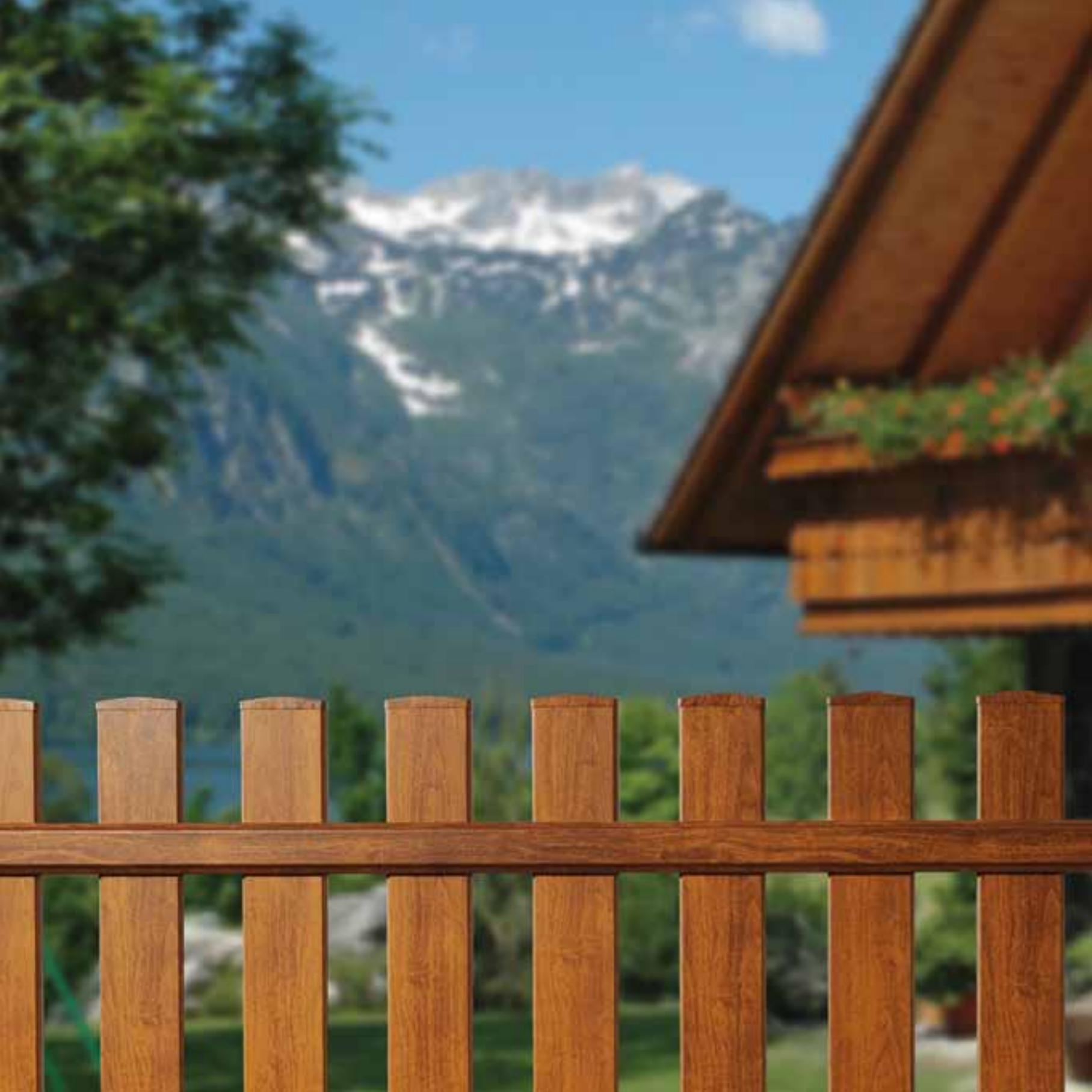
Un remplissage en planches moulurées qui propose trois types d'espace : 20-30, 50-70, 90-110 mm. Sa déclinaison s'écrit avec une traverse intermédiaire additionnelle qui permet de recevoir un panneau de soubassement ajustable, avec éléments de décor. Frises, rosaces, moulures, volutes, graphismes, découpes avec insertion de panneaux ou de verres acryliques.



Signé  
CETAL

CLÔTURES & PORTAILS

Neptune  
53



PORTAIL  
PORTILLON  
CLÔTURE

# Vénus

TRANQUILLE ET FIDÈLE

Des barreaux carrés moulurés accueillent des profils festonnés. Une traverse intermédiaire permet de recevoir un panneau de soubassement ajustable, avec éléments de décor. Frises, rosaces, moulures, volutes, graphismes, découpes avec insertion de panneaux ou de verres acryliques.



Signé  
CETAL

CLÔTURES & PORTAILS

Vénus

57



PORTAIL  
PORTILLON  
CLÔTURE

# Titan

AUDACIEUSE ET MAÎTRISÉE

Des panneaux décorés de nervures avec possibilités d'adaptation d'un séparateur décor, sur la largeur ou la hauteur. Personnalisation en graphismes, découpes, insertion de panneaux ou de verres acryliques.



Signé  
CETAL

CLÔTURES & PORTAILS

Titan  
61





PORTAIL  
PORTILLON  
CLÔTURE

# Varuna

ÉPURÉE ET AVANT-GARDE

Un remplissage composé de lames brise-vent offre la possibilité d'un laquage en effet bois. Les adaptations sont multiples avec une traverse intermédiaire additionnelle qui permet de recevoir un panneau de soubassement ajustable, avec éléments de décor. Frises, rosaces, moulures, volutes, graphismes, découpes avec insertion de panneaux ou de verres acryliques.



Signé  
CETAL

CLÔTURES & PORTAILS

Varuna

65



PORTAIL  
PORTILLON  
CLÔTURE

# Métis

ORIGINALE ET CHALEUREUSE

Composé de barreaux et de tresses, en expression droite, oblique ou en nid d'abeille, ce remplissage est un système breveté. Formes déclinées en biais, "chapeau de gendarme" et cintrées. En fonction des modèles, une traverse intermédiaire additionnelle permet de recevoir un panneau de soubassement ajustable, avec éléments de décor. Frises, rosaces, moulures, volutes, graphismes, découpes avec insertion de panneaux ou de verres acryliques.



Signé  
CETAL

CLÔTURES & PORTAILS

Métis

69



REPLISSAGE  
SYSTEME  
BREVETE



# Les clôtures

L'ART DE LA CLÔTURE

Bien sûr votre clôture doit s'inscrire dans la déclinaison de votre portail. C'est un ensemble en harmonie. Elle est souvent plus simple ou plus sobre, mais elle peut aussi bénéficier d'accessoires comme des frises en sommet, des médaillons ou des répliques de figures présentes sur le portail. Sur le plan fonctionnel, elle épouse parfaitement les dénivelés de votre terrain, encadre les coffrets électriques ou boîte aux lettres, suit les montées d'escaliers, varie en fonction des réalités, des contraintes et des besoins. Relève des cotes, modélisation, ajustements, c'est un travail précis et soigné qui permet un habillage réussi de votre propriété, un résultat esthétique et sécurisé.

## Callisto



## Mercure



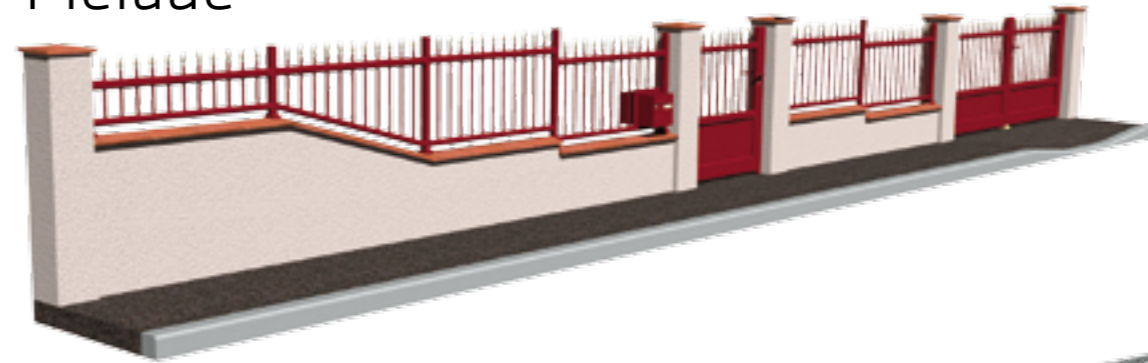
## Création



## Pégase



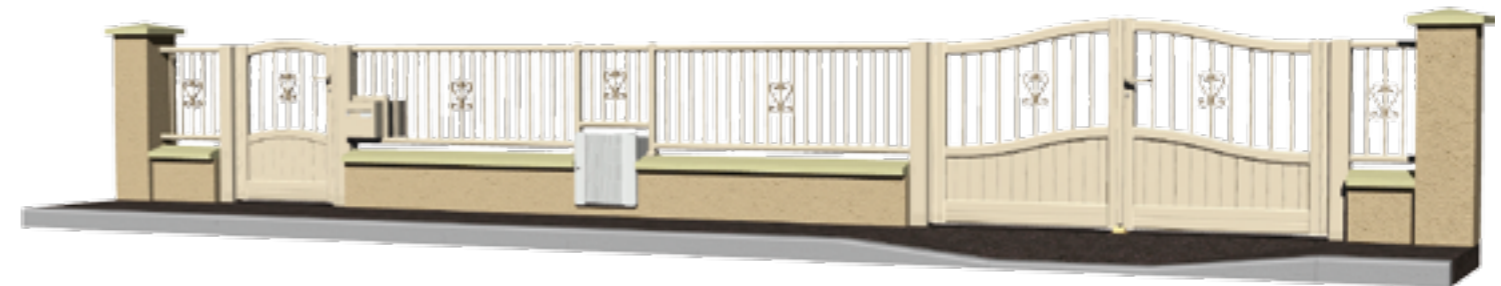
## Pléiade



## Vénus



## Jupiter



# cetal

L'ALUMINIUM A DE L'AVANCE

Des bureaux sobres et fonctionnels en lisière de forêt. Un service complet d'étude et de modélisation. Une puissante station informatique. Une usine propre et normée. Les derniers outils et machines numériques. Un laboratoire d'analyses, de tests et de contrôles. Une station de traitement de surface à 12 bains, en zéro rejet sur site. Une chaîne de laquage automatique et une unité de laquage double poudre.



## Un matériau écologique d'avenir

Parfaitement stable et recyclable à l'infini avec un minimum d'énergie, l'aluminium est votre matériau écologique d'aujourd'hui et de demain. Pour son recyclage, il ne consomme en effet que très peu d'énergie nécessaire à sa fabrication.



Cetal dispose d'un bel outil pour vous fabriquer les meilleurs et les plus beaux des produits en aluminium thermolaqué.



## L'ART DE FABRIQUER UN ART DE VIVRE

### Le portail à la française

Il n'y avait qu'un fabricant français pour comprendre l'art de vivre à la française. Cet attachement à la propriété, au décor et à l'harmonie, ce sens des choses et ce goût du paysage. Offrir un entourage à son habitat, c'est en effet bien plus que le protéger. C'est l'égayer, l'illustrer, l'enluminer. C'est le mettre en valeur et le valoriser pour longtemps. "Signé Cetal", l'habillage d'une résidence se place naturellement et sereinement sous le signe d'une esthétique heureuse et d'une très grande qualité.



## L'art de fabriquer la qualité

La réussite se construit sur une organisation durable. C'est autour d'un grand respect, d'une exigence très forte, d'une volonté inflexible et d'une rigueur sans faille que Cetal a bâti avec ses valeurs fondatrices, le beau succès que ses nombreux clients lui offrent aujourd'hui. C'est également en s'entourant de partenaires sélectionnés et formés à ses techniques qu'il est solidement présent dans toute la France.



Pour l'avenir, Cetal entend cultiver les forces qui font sa différence. La qualité sans aucun compromis. À chaque étape et du début à la fin. L'innovation systématique et à tous les niveaux, pour constamment proposer le meilleur. La réactivité et le service complet pour faire de toutes ses réalisations et de tous ses clients de véritables ambassadeurs.

## Une exigence de chaque instant

Cetal est un industriel qui a gardé l'esprit des vrais artisans. Il prépare, façonne, découpe et laque toutes ses productions. C'est pourquoi il est sûr et fier de vous offrir une incomparable qualité et un fini magnifique et velouté. Fiabilité, longévité, tranquillité, votre commande Cetal est finalisée, assemblée, vérifiée avec un soin extrême et contrôlée avec la plus grande attention. Sa protection et son conditionnement se font minutieusement au départ des ateliers. L'estampille "Signé CETAL" est pour vous une garantie. Elle exprime l'engagement de toute une entreprise et de ses partenaires au service de votre art de vivre.



## 12 bains de traitement en zéro rejet

La réussite d'un laquage commence par une minutieuse préparation des surfaces à laquer. Le traitement des profilés aluminium, par immersion complète et passage dans douze bains successifs garantit l'anticorrosion et l'adhérence fine et homogène pour une prestation optimale. Il génère également une résistance, une qualité de rendu et une excellente tenue dans le temps. Dans un respect absolu de l'environnement, ces opérations délicates se déroulent avec une conversion sans chrome, totalement en circuit fermé et avec recyclage des déchets.



## La performance de la peinture poudre

La technologie de la peinture poudre est le procédé de laquage le plus performant. C'est une projection électrostatique de poudre thermodurcissable à base de résines polyester et de pigments. Sa fixation se fait par polymérisation à la chaleur dans un four à convection. Elle accroît sensiblement la résistance du matériau et offre en même temps de multiples possibilités de rendus.



## L'unité de laquage NATURALL

NATURALL est un procédé breveté de laquage double poudre permettant d'obtenir de nombreux effets. Son résultat est exceptionnel par son caractère et sa résistance aux UV. Sa haute finition permet de garantir sa tenue et son aspect, comme un laquage traditionnel.



# La technique

SAVOIR-FAIRE ET INNOVATION

## DES PROCÉDÉS EXCLUSIFS POUR DES PROFILÉS MODULAIRES

Cetal conçoit et fabrique des produits extrêmement fiables, à l'épreuve du temps. Toutes ses fermetures sont construites en aluminium thermolaqué. Le développement et le cintrage des profilés bénéficient de procédés exclusifs.


La conception modulaire des éléments constituant un portail Cetal, permet toute intervention ultérieure et, dans la majorité des cas, sur place (insertion d'équipements d'automatisme, motorisation, ou remplacement suite à un choc, d'éléments endommagés).



# cetal



## La norme CE

Les produits Cetal sont conformes à la norme européenne NF EN 13 241-1. Cette norme est un repère et une assurance pour vous. 

## La "double" garantie 10 ans

Cetal garantit ses produits pendant 10 ans contre tous vices provenant d'un défaut de fabrication.

Grâce à ses équipements et à son savoir-faire, Cetal certifie également l'accrochage de son laquage et sa bonne tenue dans le temps et il est heureux de vous faire bénéficier d'une garantie exclusive « laquage » de 10 années.

## Les "supers" labels

Avec les labels Qualicoat et Qualimarine, Cetal maîtrise et certifie totalement sa production, qu'il s'agisse des profilés, des assemblages ou du laquage avec les labels les plus exigeants.



N° de licence QT 561



N° de licence QM 41

## Les tests et les contrôles

Son laboratoire intégré lui permet d'effectuer systématiquement les tests et contrôles qui garantissent une qualité optimale et un comportement exemplaire dans la durée.

Aspect, adhérence, emboutissage, pliage, griffure, résistance, essai au choc, vieillissement artificiel accéléré, pulvérisation de brouillard salin acétique, test UV, PH, conductivité, épaisseur et brillance de la laque.

Cetal est membre de l'ADAL (association pour le développement de l'aluminium anodisé ou laqué). Son installation est classée pour la protection de l'environnement par arrêté préfectoral n° 2005.444.



## Portail battant



Détail de la paumelle 3 branches



Détail de pose et réglage possible de l'arrêt d'ouverture



Détail de la paumelle 3 branches en fixation sur maçonnerie

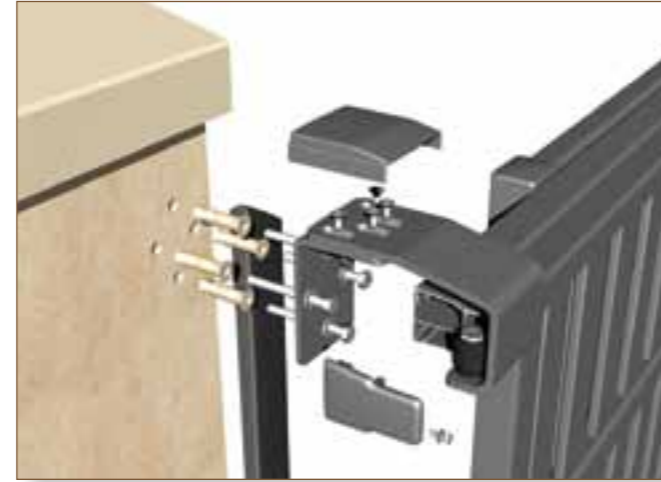


Butoir central



Détail du montage de la serrure à pêne demi-tour avec béquille double sur portail battant

## Portail coulissant



Étrier de guidage supérieur



Ensemble de réception



Détail du rail et de l'ensemble roulette et cache-roulette pour coulissant



Ensemble raidisseur et cache-crémaillère pour coulissant



Guidage latéral

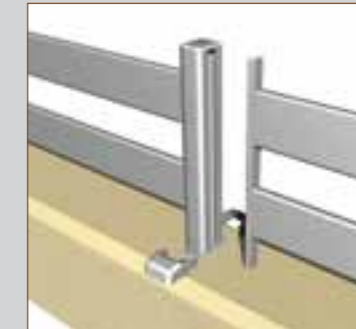
## Clôture



Potelet articulé



Fixation clôture avec plat



Potelet clôture à visser



Fixation clôture avec potelet



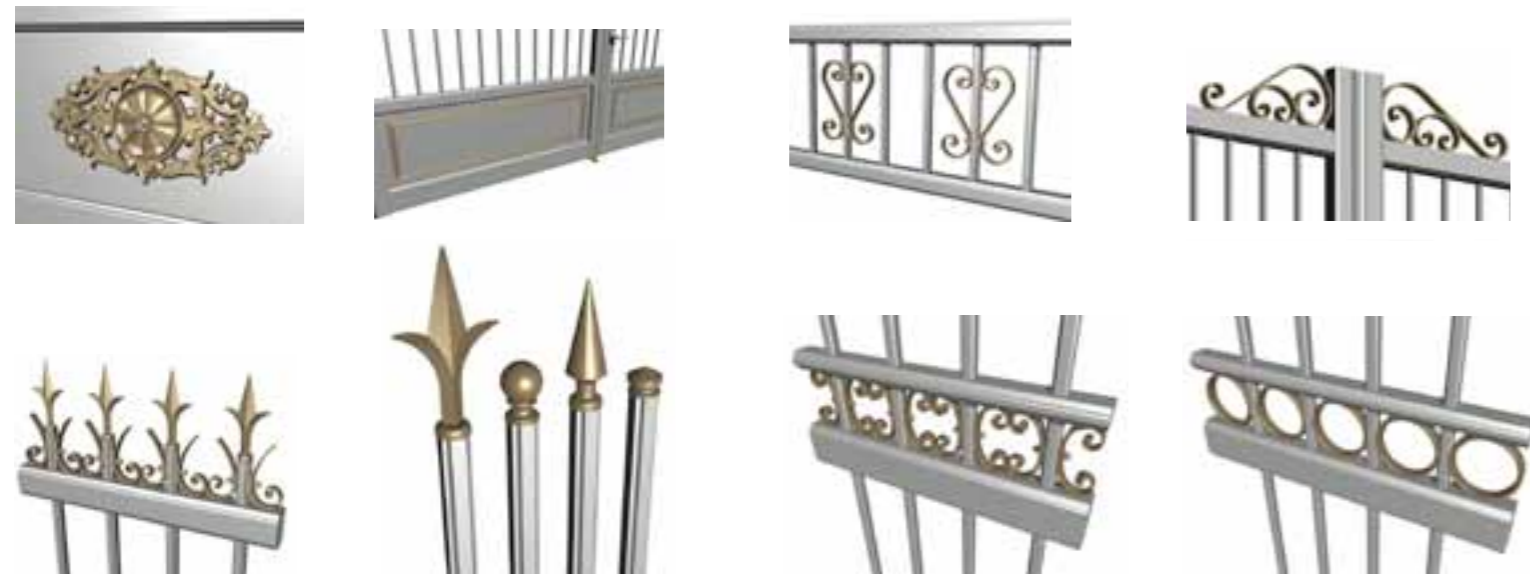
Fixation clôture avec platine

# Les décors et formes

Retrouvez un large choix de possibilités sur notre site : [www.signecetal.eu](http://www.signecetal.eu) à la rubrique « les techniques »

## Les décors

Décors au choix, teinte de base bronze antique, autres teintes au choix sur demande.



## Les hublots

Les hublots se positionnent uniquement dans les remplissages en panneaux épaisseur 20 mm. Les remplissages intérieurs des hublots sont réalisés avec de la tôle perforée 5mm entraxe 8mm épaisseur 20/10° ou de la tôle plane 20/10°. Teintes au choix sur hublot et remplissage.



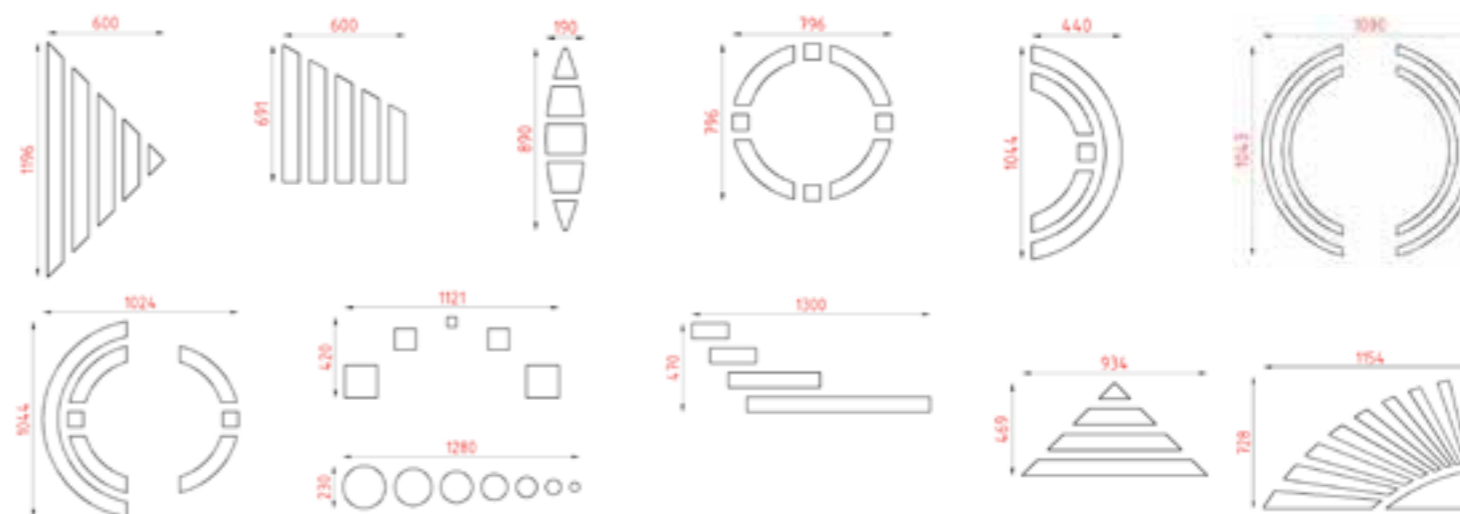
## Les graphismes

Les graphismes se positionnent uniquement sur les remplissages en panneaux épaisseur 20 mm, à l'intérieur et à l'extérieur du panneau. Ils sont classés par thème (style, animal, floral et moderne) et appliqués avec le procédé NATURALL double poudre. Un choix de huit couleurs spécial graphisme : Rouge, Bleu, Vert olive, Gris clair, Caramel, Brun chocolat, Noir foncé ou Blanc pur.



## Les découpes

Les découpes se positionnent uniquement sur les remplissages en panneaux épaisseur 20 mm. Les remplissages intérieurs des découpes sont réalisés avec un verre acrylique massif blanc épaisseur 15 mm ou un panneau épaisseur 15 mm avec couleur au choix. Le positionnement des découpes se fait à 50 mm minimum d'un montant ou d'une traverse, des effets miroir ou rotation de 90°, 180° et 270° sont possibles.





# standard

## Les teintes

L'ÉLÉGANCE ET TOUTES LES NUANCES  
DES LAQUES CETAL

### Le laquage traditionnel

Grâce à notre chaîne de laquage automatique, c'est toute une variété d'aspects qui rendent votre futur portail incomparable. Vous pouvez choisir parmi de multiples possibilités de rendus.

### Le nuancier

En plus des 15 teintes standards, vous avez la possibilité (en option) de choisir parmi toutes les autres teintes d'architecture extérieure.



		
9006 nacre	9007 nacre	Gris foncé nacre
		
RAL 6021 mat	RAL 3004 mat	Mars sablé
		
1247 mat	RAL 1015	RAL 9010
		
RAL 6009 mat	RAL 5013 mat	RAL 6005 mat
		
RAL 7016 structura	RAL 9005 mat	RAL 8017 mat



Chêne foncé



Merisier



Frêne



Chêne doré



Cérusé bleu



Cérusé vert



Cérusé blanc



Cérusé rouge

# Les teintes

# naturall

## LE LAQUAGE MAGNIFIQUE

Ce laquage exclusif breveté, en procédé double poudre, permet d'obtenir des effets saisissants de réalisme, avec un rendu somptueux et une exceptionnelle tenue aux UV. Il est disponible en deux présentations.

### L'effet bois

Une séduction très chaleureuse en version frêne, chêne doré, chêne foncé et merisier.



### Le cérusé

Une originalité en quatre variantes, verte, bleue, blanche ou rouge qui signent un raffinement supplémentaire et une distinction de bon goût.



Signé  
CETAL

CLÔTURES & PORTAILS

Les teintes

86

CLÔTURES & PORTAILS



l'aluminium a de l'avance

[www.signecetal.eu](http://www.signecetal.eu)

CATALOGUE IMPRIMÉ EN FRANCE  
ÉDITION octobre 2012

Soucieux d'améliorer la qualité de ses produits,  
Cetal se réserve le droit de modifier à tout moment ses modèles.  
Dessins 3D, photos et couleurs non contractuels.



CLÔTURES & PORTAILS *Signé*  
CETAL

[www.signecetal.eu](http://www.signecetal.eu)

